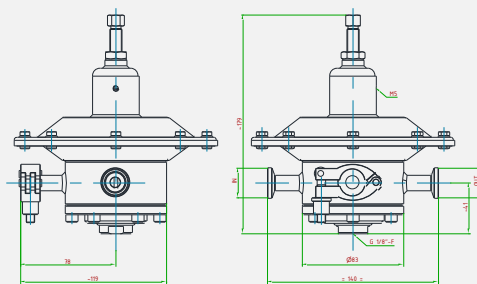




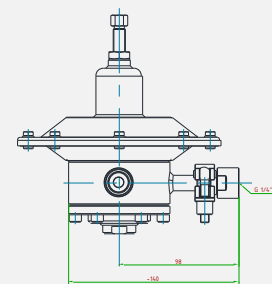
Riduttori di pressione auto azionati con connessioni **TRI CLAMP** per applicazioni in bassa pressione che richiedono una **elevata precisione** e sensibilità di regolazione. Tutte le superfici a contatto con il fluido sono lucidate con **rugosità Ra 0,4 µm**. La geometria interna inoltre garantisce il completo isolamento del fluido da elementi quali filettature, molle e zone di possibile ristagno. Il controllo della pressione in uscita è gestito da una membrana. Disponibile con **predisposizione manometro**.

*Self-operated pressure regulator with **TRI CLAMP** connections, suitable for those applications that require **high precision** and **sensible regulation**. Each surface in contact with the fluid is polished with **roughness Ra 0,4µm**. The internal geometry ensures complete isolation of the fluid from elements such as threads, springs and areas of possible stagnation. Outlet pressure is controlled by a diaphragm. Available with **pressure gauge predisposition**.*

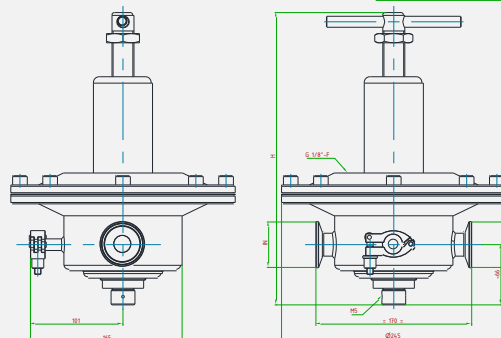
SERIES 1/2" & 3/4"



PREDISPOSIZIONE PER PRESSURE GAUGE (OPTIONAL)

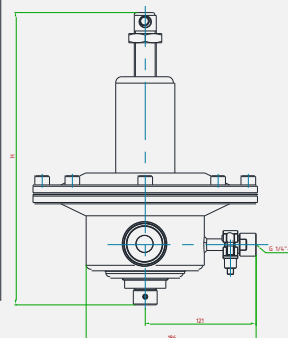


SERIES 1" & 1 1/2"



Model	OUTLET PRESSURE (bar)	H (mm)
A	5÷15	~238
B	10÷30	~238
C	10÷40	~238
D	10÷100	~310
E	100÷1000	~310

PREDISPOSIZIONE PER PRESSURE GAUGE (OPTIONAL)



### CARATTERISTICHE PRINCIPALI MAIN FEATURES

COMPATIBILITÀ COMPATIBILITY	Aria compressa • Gas tecnici e loro miscele • Liquidi Compressed air • Technical gases and their mixtures • Liquids
PRESSIONE DI ESERCIZIO MASSIMA MAX. INLET PRESSURE	standard 7 bar
ATTACCHI A PROCESSO IN/OUT CONNECTION	TRI-CLAMP ASME BPE 1/2" • 3/4" TRI-CLAMP ASME BPE 1" • 1 1/2"
TEMPERATURA DI ESERCIZIO WORKING TEMPERATURE	-20°+80°C (-4+176 °F) standard altri range a richiesta / other temperature ranges on request
KV (CEI EN 60534-2) CV (CEI EN 60534-2)	0,75 m <sup>3</sup> /h (1/2" • 3/4") • 1,4 m <sup>3</sup> /h (1" • 1 1/2") 0,86 US gal/min (1/2" • 3/4") • 1,6 US gal/min (1" • 1 1/2")
PRESSIONI REGOLABILI OUTLET PRESSURE RANGE	<b>Serie 1/2" &amp; 3/4"</b> → 5÷45 • 20÷200 • 150÷700 mbar <b>Serie 1" &amp; 1 1/2"</b> → 5÷45 • 10÷120 • 10÷400 • 15÷700 • 200÷1200 mbar
PESO WEIGHT	~ 2,8 kg (1/2" • 3/4") • ~13,2 kg (1" • 1 1/2") ~ 6,2 lbs (1/2" • 3/4") • ~29 lbs (1" • 1 1/2")
CLASSE DI TENUTA OTTURATORE PLUG LEAKAGE CLASS	Grado "A" (UNI EN 12266-1) "A" class (UNI EN 12266-1)
CONNESSIONE MANOMETRO PRESSURE GAUGE CONNECTION	G 1/4"-F (a richiesta / on request)
CERTIFICAZIONI CERTIFICATIONS	PED 2014/68/UE • ATEX 2014/34/UE • MOCA 1935/2004 • EAC TR CU 010 • EAC Ex TR CU 012
MATERIALE CORPO E PARTI INTERNE INTERNALS AND BODY MATERIAL	Acciaio inossidabile AISI 316L Stainless steel AISI 316L
MATERIALE GUARNIZIONI SEALS MATERIAL	EPDM FDA • FPM • FVMQ • FFKM
ACCESSORI ACCESSORIES	Predisposizione Manometro Pressure gauge predisposition
KIT RICAMBIO SPARE PARTS KIT	O-ring, otturatore assemblato O-rings, assembled plug